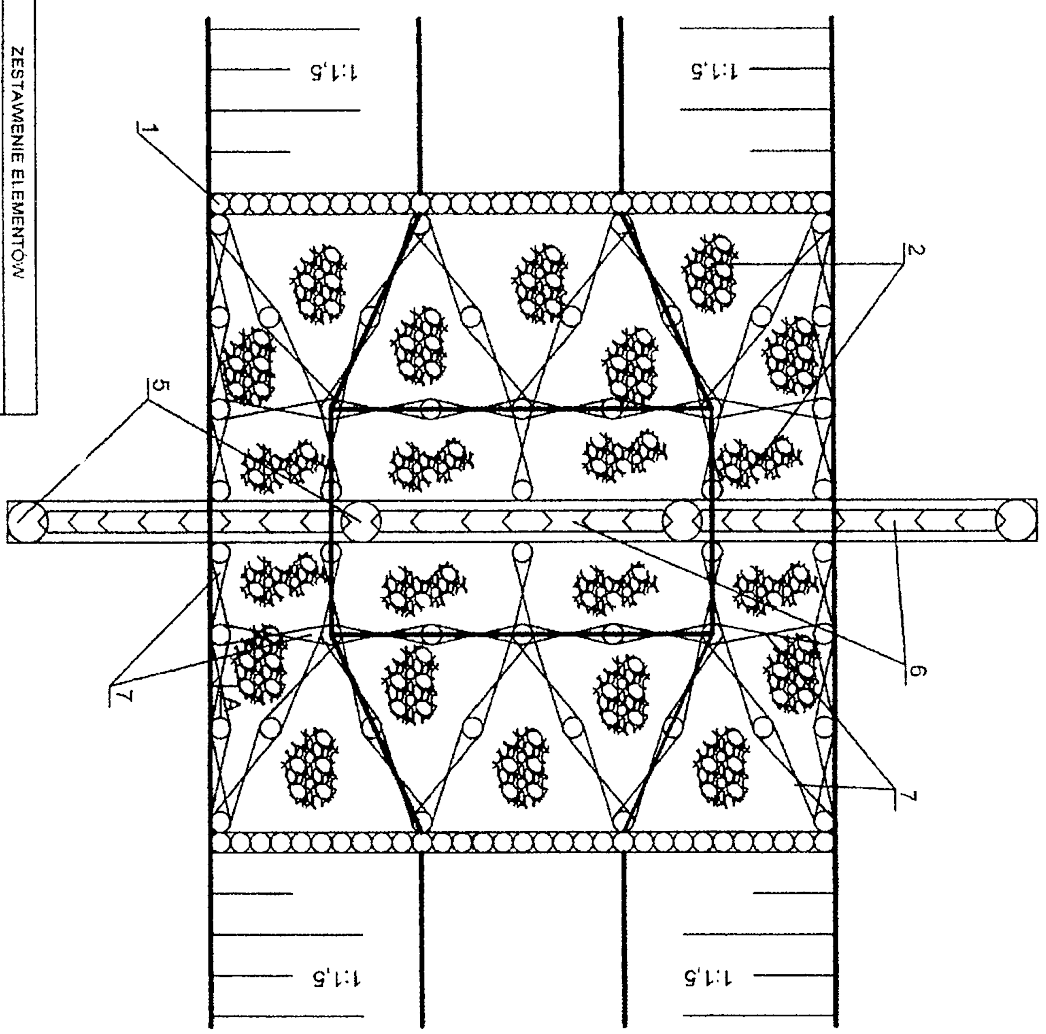
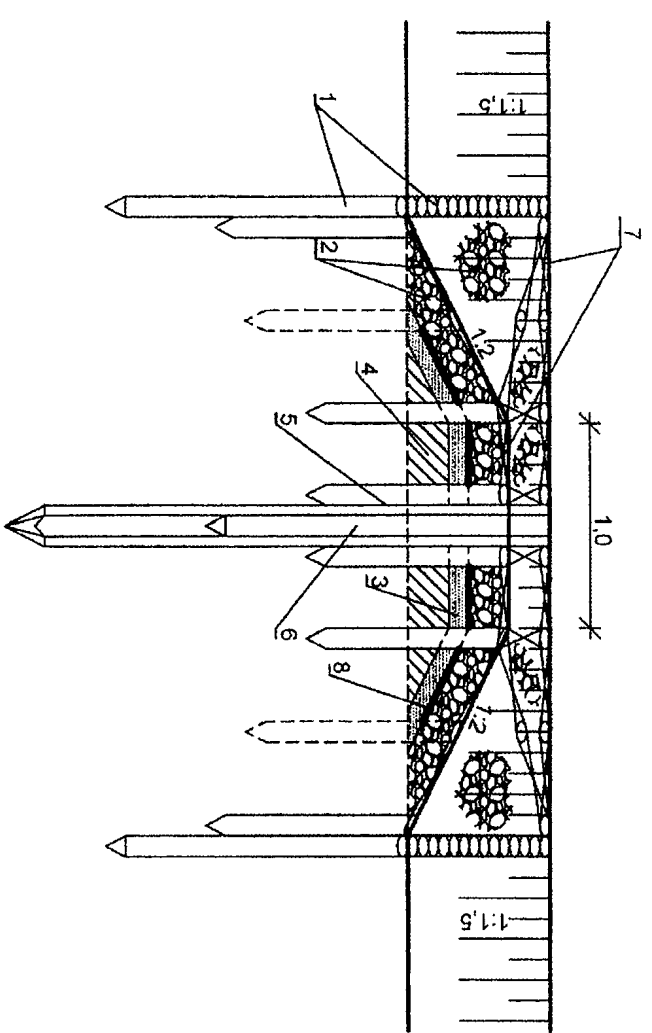


PROJEKT PROGU ZE ŚCIANKĄ SZCZELNĄ
 skala 1:25
 Widok z góry



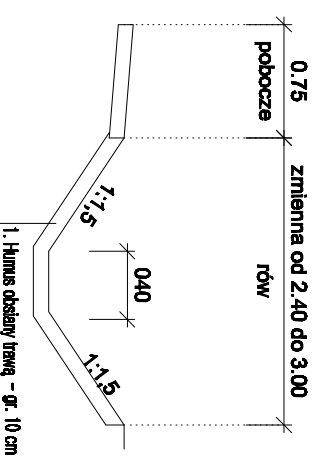
ZESTAWIENIE ELEMENTÓW	
LP.	Wyszczególnienie
1	Palisada z koków \varnothing 15 cm; L=1,5 m
2	Narzut kamienny gr. 20 cm w płożkach faszynowych
3	Podsyłka ze żwiru gr. 10 cm
4	Nasyt progu z gruntu zwięzłego (głina)
5	Pale kierujące \varnothing 20 cm; L=2,5 m
6	Klaszcze ścianki szczelnej 10x20 cm; L=1,5 m
7	Płotki faszynowe plecione, kokki \varnothing 10 cm; L=1,0 m
8	Geowłókna

PROJEKT PROGU ZE ŚCIANKĄ SZCZELNĄ
 skala 1:25
 Przekrój podłużny

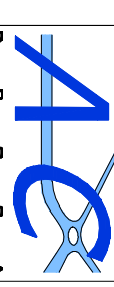



ZESTAWIENIE ELEMENTÓW	
LP.	Wyszczególnienie
1	Palisada z koków \varnothing 15 cm; L=1,5 m
2	Narzut kamienny gr. 20 cm w płożkach faszynowych
3	Podsyłka ze żwiru gr. 10 cm
4	Nasyt progu z gruntu zwięzłego (głina)
5	Pale kierujące \varnothing 20 cm; L=2,5 m
6	Klaszcze ścianki szczelnej 10x20 cm; L=1,5 m
7	Płotki faszynowe plecione, kokki \varnothing 10 cm; L=1,0 m
8	Geowłókna

Przekrój poprzeczny ROWU
 skala 1:50



PROJEKT PROGU ZE ŚCIANKĄ SZCZELNĄ
 skala 1:25
 Przekrój poprzeczny

<p>Jednostka projektowa</p>  <p>ADAR CHMIELEWSKI</p> <p>WŁAŚCICIEL: ADAM CHMIELEWSKI ADRES: UL. GEN. TYGMIUNTA BERLINGA 1925 82-400 SŁUPCA TEL/FAX: +48 83 341 01 74 KOK: +48 508 713 888 E-MAIL: biuro@adarga.pl WWW: www.adarga.pl</p>		<p>PRAWA AUTORSKIE ZASTRZEŻONE. COPY RIGHTS RESERVED Przerobiony projekt chroniony jest prawem autorskim zgodnie z art. 1 Ustawy o Prawie Autorskim i Prawach Pokrewnych z dnia 4 lutego 1984 r. (Dz. U. Nr 34 poz. 83)</p>	
<p>zadanie</p> <p>ROZBUDOWA DRUGI GMINNEJ 114409E WOLA TOMAKOWA – SWINICE KALISKIE</p>		<p>obiekt</p> <p>DROGA KLASY D, KR1, VP=30 Km/h</p>	
<p>inwestor</p>  <p>Gmina Goszczarów ul. Kaliska 19, 98-215 Goszczarów tel. (43) 829-70-51</p>		<p>rysunek</p> <p>PRZEKROJE NORMALNE</p>	
<p>projektant</p> <p>Inż. Adam Chmielewski WKP/0231/POOD/06</p>		<p>podpis</p> <p><i>Adam Chmielewski</i></p>	
<p>opracujący</p> <p>mgr inż. Rafał Jaska WKP/0234/POOD/12</p>		<p>podpis</p> <p><i>Rafał Jaska</i></p>	
<p>opracował</p> <p>Inż. Mateusz Antkowiak</p>		<p>podpis</p> <p><i>Mateusz Antkowiak</i></p>	
<p>opracował</p> <p>Tomasz Zywert</p>		<p>podpis</p> <p><i>Tomasz Zywert</i></p>	
<p>stadium</p> <p>branża</p>		<p>skala</p> <p>skala</p>	
<p>Operat wodnopiętwy</p> <p>Drogowa</p>		<p>data</p> <p>04.2014</p>	
		<p>nr rysunku</p> <p>3.0</p>	